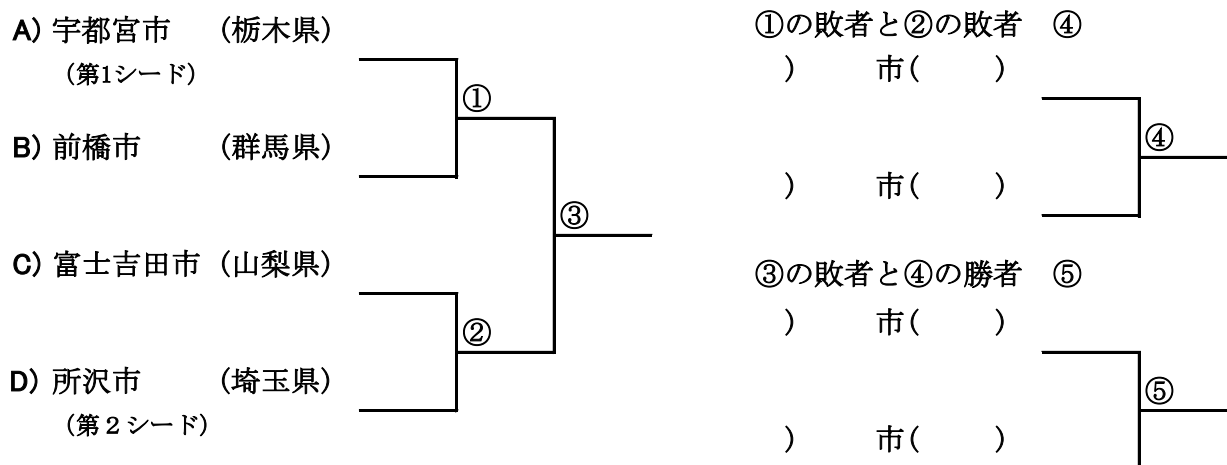


< 日程表 > 5月5日(土)

9:00	代表者会議 (オーダー提出)
9:30迄	プラクティス
9:30	1R 試合開始
T・B・A	2R
T・B・A	3R

< 対戦表 >



< オーダーオブプレー >

コート NO	1 2	3	4 5	6 7	8	9 10
プラクティス						
8:30~ 9:30	宇都宮		前橋	富士吉田		所沢

コート NO	1	2	3	4	5
試合					
9:30	宇都宮 vs 前橋				
	女子複	男子複	4 5 男複	4 5 女複	5 5 男複
	女子単	男子単			

コート NO	6	7	8	9	10
9:30	富士吉田 vs 所沢				
	女子複	男子複	4 5 男複	4 5 女複	5 5 男複
	女子単	男子単			

コート NO	1	2	3	4	5
第2ラウンド 第1ラウンド終了後	vs				
	女子複	男子複	4 5 男複	4 5 女複	5 5 男複
	女子単	男子単			

コート NO	6	7	8	9	10
第3ラウンド 第2ラウンド終了後	vs				
	女子複	男子複	4 5 男複	4 5 女複	5 5 男複
	女子単	男子単			

5面進行とし、ダブルス5種目を同時にスタートする。(2試合同時スタート)
 ダブルスのみで4ポイントが決まらない場合には、女子単、男子単を行う。

第1ラウンド① A 対 B、② C 対 D

第2ラウンド③ ①の勝者 対 ②の勝者、④ ①の敗者 対 ②の敗者

第3ラウンド⑤ ③の敗者 対 ④の勝者

1 第一代表 ③の勝者

2 第二代表 ④、⑤の勝者で先のラウンドで既に対戦し、勝者となっていた場合は再試合は行わない。